

ZXHQ-C+

互感器综合测试仪



前言

本手册的目的是为了让使用者熟悉、安全、正确、有效地操作使用互感器本仪器。参照这些指示将有助于防止危险、减少修理费用及由于不正常操作所导致的仪器故障。此外，还可以确保本仪器的可靠运作和使用周期。本仪器的使用必须遵照现有的关于防止事故发生和环境保护的各项相关标准所规定的所有

—— 安全要求。

只阅读本仪器使用手册并不能免除您必须遵守相关的所有国家及国际的安全规程。用户手册必须在本仪器使用的现场时刻备有。所有使用本仪器工作的用户必须阅读它。除了要遵守使用手册及本国和地方的一些关于防止事故发生的安全规程，还要注意用于安全和恰当工作的公认的技术流程，以及为保障自身安全的安全规则。

—— 符号注释

在本手册中，不同的符号用于强调特定的安全/操作方式。这些符号分列如下：



注意

表示有特殊意义的说明或额外的重要信息。



警告

标记与安全相关的特殊章节。



电气危险

强调对身体和生命有潜在危险的行为或指导。 仅由具有资质的人员操作，并且需十分小心和注意安全规程。

安全操作

- 在将本仪器置入运行前，检查本仪器是否有可见的损坏。
- 不要在多雨或潮湿气候下操作本仪器。
- 不要在易爆气体或蒸汽存在的环境下操作本仪器。
- 在将本仪器投入操作前，确保通风口，电源开关和电源插座没有被阻塞。
- 本仪器的内部可能产生高电压！因此，只有具备资质的人才允许打开本仪器。
- 为了防止寄生电流或电压，总是将本仪器的等电位地接到保护地。
- 确保连接到本仪器的测试对象的端子不带任何电位。在测试中，本仪器是测试对象的唯一电源。
- 当测量互感器的变比时，请确保接线正确，否则在互感器内部可能产生危及生命的电压，有可能损坏被测互感器和本仪器！
- 如果本仪器或者任何附加装置或是附件看起来不能正常工作，请停止使用。

注意：

1. 为了人身及设备安全，使用前请仔细阅读说明书，并严格参照要求规范操作。
2. 试验前请将仪器可靠接地。
3. 本仪器为互感器离线测试装置，在对互感器进行各项试验时，请务必将互感器各端子上的连接线断开，保证互感器完全处于离线状态。
4. CT 变比极性试验时，应将不检测的二次绕组短接。
5. 做 PT 伏安特性试验时，一次绕组的零位端接地。
6. 实验中严禁触碰所有测试端子。



本公司保留对此说明书修改的权利，产品与说明书不符之处，以实际产品为准。

目录

前言	- 1 -
安全操作	- 2 -
一、设计用途	- 5 -
二、参考标准	- 5 -
三、主要特征	- 5 -
四、主要测试功能	- 5 -
五、技术参数	- 6 -
1. 工作条件	- 6 -
2. 技术指标	- 6 -
六、产品结构	- 6 -
1. 面板介绍	- 7 -
2. 面板注释	- 7 -
七、操作方法	- 8 -
1. 控制器使用方法	- 8 -
2. 主菜单	- 8 -
八、CT 测试	- 8 -
1. CT 励磁（伏安）特性测试	- 8 -
2. CT 变比极性试验	- 10 -
3. CT 角差比差试验	- 11 -
4. CT 一次通流试验	- 12 -
5. CT 交流耐压试验	- 12 -
6. CT 负荷试验	- 13 -

7. 直阻测试	- 13 -
九、PT 测试	- 14 -
1. PT 励磁特性测试	- 14 -
2. PT 变比极性试验	- 15 -
3. PT 角差比差试验	- 16 -
4. PT 交流耐压试验	- 17 -
5. PT 负荷试验	- 17 -
6. 直阻测试	- 18 -
十、数据查询	- 19 -
十一、软件使用说明	- 19 -
十二、更换打印纸	- 20 -
十三、售后服务	- 20 -
附录一	- 21 -
附录二	- 22 -

一、设计用途

设计用于对保护类、计量类 CT/PT 进行自动测试，适用于实验室也适用于现场检测。

二、参考标准

GB 1207-2006、GB 1208-2006

三、主要特征

1. 支持检测 CT 和 PT。
2. 满足 GB1207、GB1208 等规程要求。
3. 无需外接其它辅助设备，单机即可完成所有检测项目。
4. 自带微型快速打印机、可直接现场打印测试结果。
5. 采用智能控制器，操作简单。
6. 大屏幕液晶，图形化显示接口。
7. 按规程自动给出 CT/PT（励磁）拐点值。
8. 自动给出 5%和 10%误差曲线。
9. 支持六组同时测量。
10. 可保存 3000 组测试资料，掉电后不丢失。
11. 支持 U 盘转存资料，可以通过标准的 PC 进行读取，并生成检测报告。
12. 小巧轻便≤22Kg，非常利于现场测试。

四、主要测试功能

CT（保护类、计量类）	PT（保护类、计量类）
伏安特性（励磁特性）曲线	伏安特性（励磁特性）曲线
自动给出拐点值	自动给出拐点值
自动给出 5%和 10%的误差曲线	变比测量
支持 6 组同时测量	极性判断
比差测量	比差测量
相位（角差）测量	相位（角差）测量
极性判断	交流耐压测试
一次通流测试	二次负荷测试
交流耐压测试	二次绕组测试

二次负荷测试	铁心退磁
二次绕组测试	
铁心退磁	

五、技术参数

1. 工作条件



- 1) 输入电压 220Vac \pm 10%、额定频率 50Hz;
- 2) 测试仪应该由带有保护接地的电源插座供电。如果保护地的连接有问题，或者电源没有对地的隔离连接，仍然可以使用测试仪，但是我们不保证安全；
- 3) 参数对应的环境温度是 23 $^{\circ}$ C \pm 5 $^{\circ}$ C；
- 4) 保证值在出厂校验后一年内有效。

2. 技术指标

项 目		参 数
工作电源		AC220V \pm 10%、50Hz
设备输出		0~2500V _{rms} , 5A _{rms} (20A 峰值)
大电流输出		0~1000A
励磁精度		\leq 0.5% (0.2%*读数+0.3%*量程)
二次绕组	范围	0.1~300 Ω
	精度	\leq 0.5% (0.2%*读数+0.3%*量程)
二次实际 负荷测量	范围	5~1000VA
	精度	\leq 0.5% (0.2%*读数+0.3%*量程) \pm 0.1VA
相位测量 (角差)	精度	4min
	分辨率	0.1min
CT 变比测量	范围	\leq 25000A/5A (5000A/1A)
	精度	\leq 0.5%
PT 变比测量	范围	\leq 500KV
	精度	\leq 0.5%
工作环境		温度: -10 $^{\circ}$ C ~ 40 $^{\circ}$ C, 湿度: \leq 90%, 海拔高度: \leq 1000m
尺寸、重量		尺寸: 410mm \times 250mm \times 300mm, 重量: \leq 22Kg

六、产品结构

1. 面板介绍

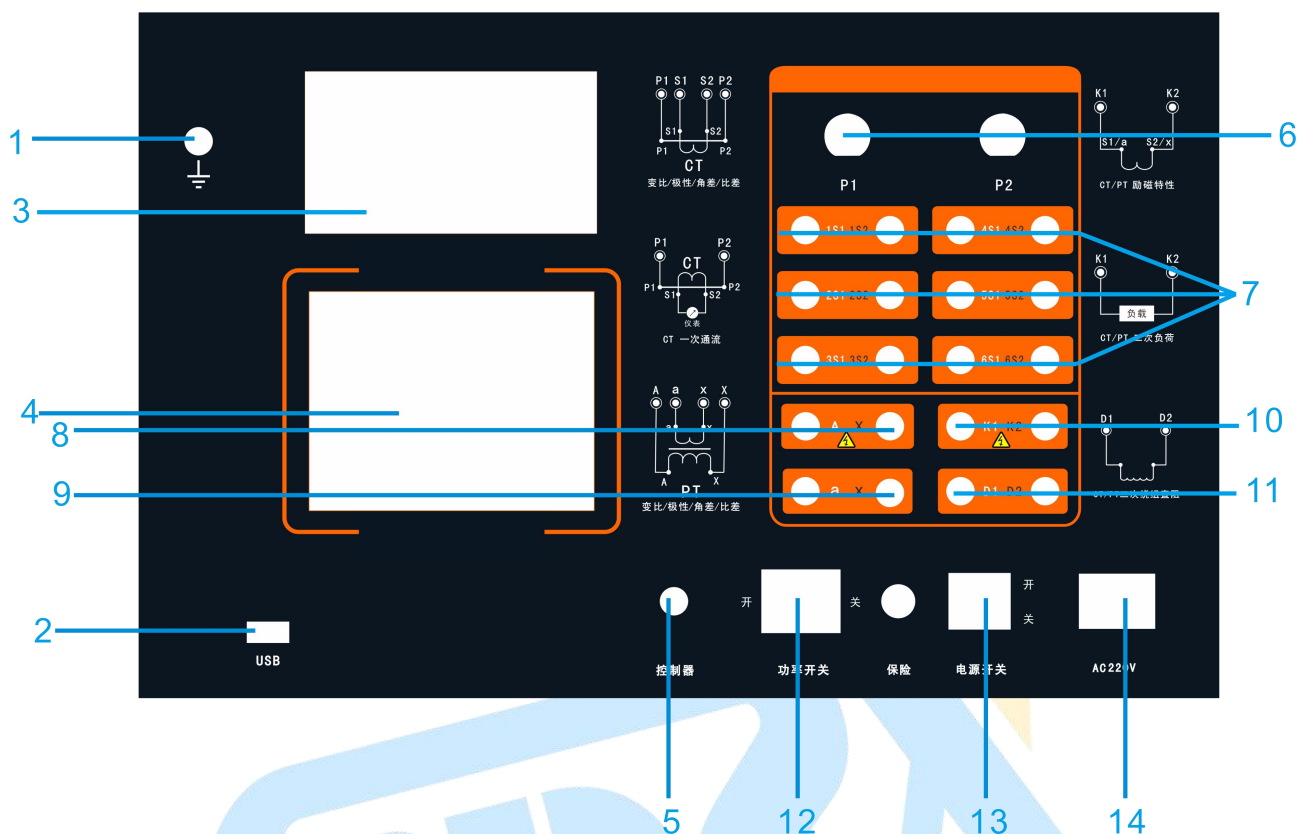


图 1

2. 面板注释

- 1) 设备接地端子
- 2) U 盘转存接口
- 3) 打印机
- 4) 液晶显示器
- 5) 控制器
- 6) CT 变比/极性试验时，大电流输出端口
- 7) CT 变比/极性试验时，二次侧接入端口
- 8) PT 变比/极性（角差/比差试验）时，一次侧接入端口
- 9) PT 变比/极性（角差/比差试验）时，二次侧接入端口
- 10) CT/PT 伏安特性试验时，电压输出端口；CT/PT 负荷试验端口
- 11) CT/PT 直阻测试端口
- 12) 过流保护（功率）开关
- 13) 主机开关
- 14) 电源插座

七、操作方法

1. 控制器使用方法

控制器有三种操作状态：“左旋”，“右旋”，“按下”。使用控制器的这三种操作可以方便的用来移动光标、输入数据和选定项目等。

2. 主菜单

主菜单共有“励磁”、“负荷”、“直阻”、“变比极性”、“角差比差”、“交流耐压”、“一次通流”、“数据查询”、“返回”9种选项，可以使用控制器进行选择 and 设置。



图 2 CT 主界面



图 3 PT 主界面

八、CT 测试

进行电流互感器励磁特性、变比、极性、负荷、直阻、一次通流、角差、比差、交流耐压测试时，请移动光标至 CT，并选择相应测试选项。

1. CT 励磁（伏安）特性测试

在 CT 主界面中，选择“励磁”选项后，即进入测试界面如图 4，设置励磁电流：0~20A。

1) 试验：

接线图见（图 5），测试仪的 K1、K2 为电压输出端，试验时将 K1、K2 分别接互感器的 S1、S2（互感器的所有端子的连线都应断开）。检查接线无误后，合上功率开关，选择“开始”选项，即开始测试。

试验时，光标在“停止”选项上，并不停闪烁，测试仪开始自动升压、升流，当测试仪检测完毕后，试验结束并描绘出伏安特性曲线图（如图 6）。

注意：图 4 界面中，“校准”功能主要用于检测仪器自身励磁特性试验的电压值、电流值的误差，检测方法见附录一。

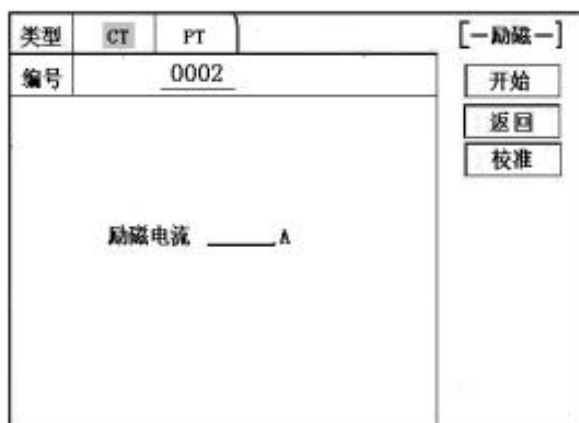


图 4 CT 励磁特性测试界面

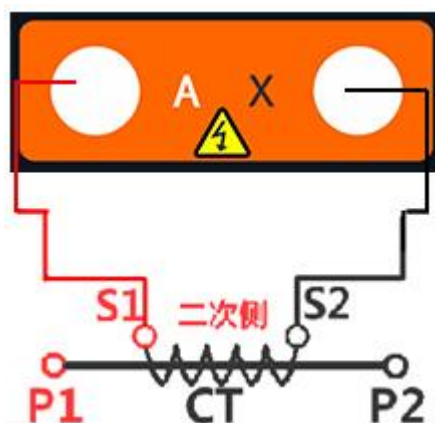


图 5 CT 励磁特性接线图

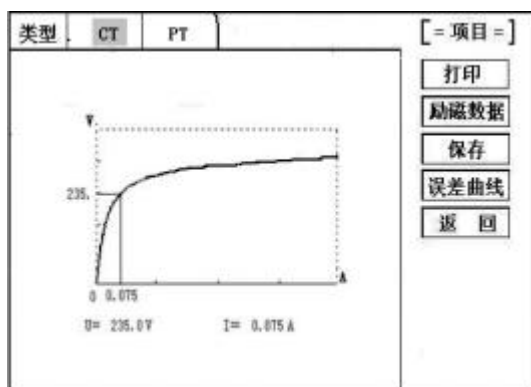


图 6 CT 励磁曲线图

电流 A	电压 V
0.002	0.5
0.005	5.8
0.008	16.5
0.010	25.0
0.012	36.8
0.015	49.6
0.018	65.2
0.025	79.5

图 7 励磁数据图

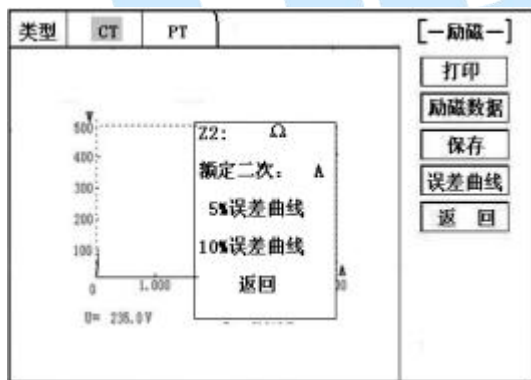


图 8 误差曲线参数设置界面

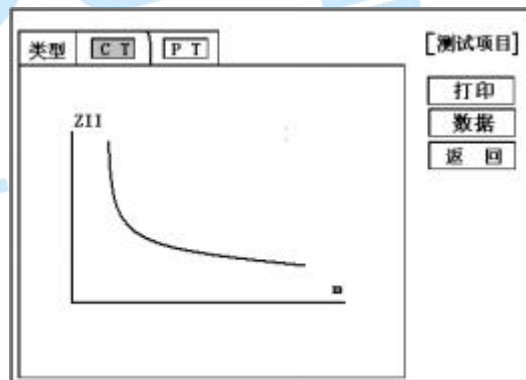


图 9 误差曲线图

2) 伏安特性（励磁）测试结果操作说明

试验结束后，屏幕显示出伏安特性测试曲线（见图 6）。该界面上各操作功能如下：

① 打印：控制器选择“打印”后，先后打印伏安特性（励磁）曲线、数据，方便用户做报告用。同时减少更换打印纸的频率，节省时间，提高效率。

② 励磁数据：将光标移动至“励磁数据”选项选定，屏幕上将显示伏安（励磁）特性试验的测试数据列表（见图 7）。按下“返回”即退回到伏安特性试验曲线界面，控制器即可实现数据的上下翻。当页面翻转不动时，则已到达最后一页。

③ 保存：控制器移动至“保存”选项，按下即可将当前所测数据保存，保存成功后，屏幕上显示“保存完毕”。成功保存后，用户如果再按下“保存”键，程序会自动分辨，不保存相同的测试记录。并且可在数据查询菜单中进行查看。

④ 误差曲线：在图 6 的界面中，将光标移至“误差曲线”选定后，屏上将显示伏安特性试验的误差曲线的设置（见图 8）。选定后计算出的误差曲线如图 9。

以下四项为误差曲线计算时的设置项：

- ① ZII：CT 二次侧阻抗值。
- ② 额定电流：CT 的二次侧额定电流
- ③ 5%误差曲线：自动计算出 5%误差曲线数据并显示误差曲线。
- ④ 10%误差曲线：自动计算出 10%误差曲线数据并显示误差曲线。

误差曲线界面中有三个选项：

- ① 打印：可打印出误差曲线图及数据；
- ② 数据：可显示出误差曲线相关数据，查看方式同伏安特性数据。
- ③ 返回：可返回上一层菜单。

注：每做一次伏安特性测试，测试仪自动完成一次互感器的退磁。

2. CT 变比极性试验



1) 参数设置：

在 CT 主界面中，选择“变比极性”后，进入测试界面见图 11 设置二次侧额定电流：1A 或 5A。

2) 试验：

电流法接线参照图 10 进行接线，CT 一次侧接 P1、P2，CT 二次侧接对应的 1S1、S2-6S1、6S2，不检测的二次绕组要短接；设置二次侧额定电流及编号后，合上功率开关，选择“开始”选项，按下控制器，试验即开始。

试验过程中光标在“测试”选项上不停闪烁，直至试验完毕退出自动测试界面，或按下控制机器人中止试验，装置测试完毕后会停止试验，试验完成后，即显示变比极性测试结果（图 12）。可以选择“保存”、“打印”及“返回”选项进行下一步操作。

仪器本身的同色端子为同相端，即 P1 接 CT 的 P1，S1 接 CT 的 S1 时，极性的测试结果为减极性。

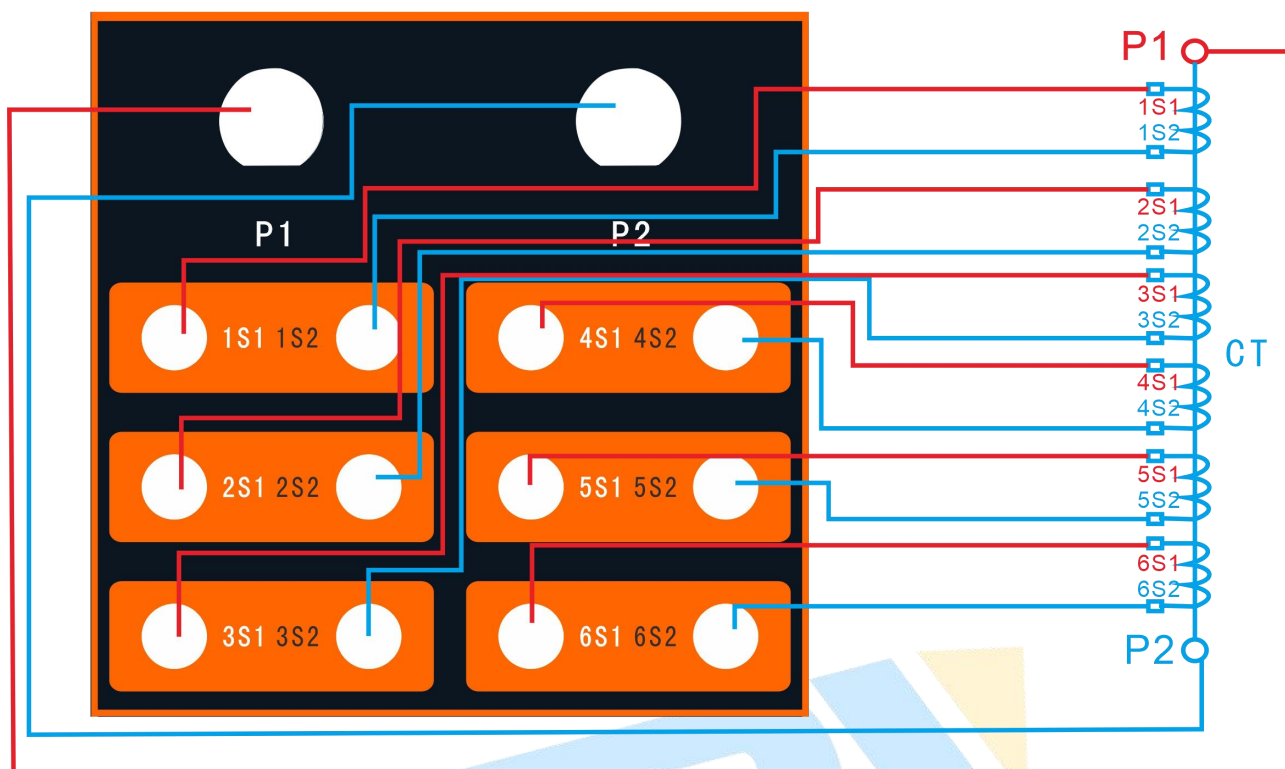


图 10 CT 变比极性（角差比差）接线图

类型	CT	PT	[变比极性]
编号	0002		
一次电流	200 A		
额定二次	5 A		
测试方式	电流		
日期	2012/02/10 15:06:15		
	[开始] [返回]		

图 11 CT 变比极性电流法测试界面

类型	CT	PT	[变比极性]
编号	0002		
一次电流	200 A		
二次电流 A	变比	极性	
1			
2			
3			
4			
5			
6			
	[打印] [保存] [返回]		

图 12 CT 变比极性测试结果界面

3. CT 角差比差试验

1) 参数设置:

在 CT 主界面中，选择“角差比差”后，进入测试界面（图 13），（注：应参照互感器铭牌上的实际额定变比值设定）CT 的一次额定电流：0~25000A，二次额定电流：5A/1A。设置互感器额定负荷，并选择“满载”或“轻载”（轻载为满载的 25%）。

2) 试验:

参照图 11 进行接线，CT 一次侧接 P1、P2，CT 二次侧接 1S1、1S2（角差比差试验只能接 1S1、1S2，每次只能做一组试验）。设置参数并检查接线无误后，合上功率开关，选择“开始”选项，按下控制器，试验即开始。

试验过程中通过按下控制器可终止试验，测试完毕后自动计算出一次侧与二次侧的相位角差，实际测的变比值与用户设定的额定变比的百分比差（图 14）。试验完成后，即显示角差比差测试结果（图 14）。可以选择“**保存**”、“**打印**”及“**返回**”选项进行下一步操作。



图 13 CT 角差比差测试界面

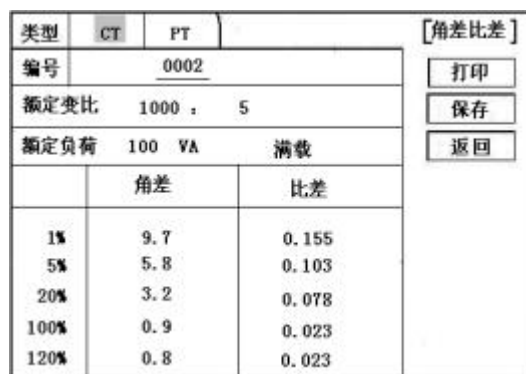


图 14 CT 角差比差测试结果界面

4. CT 一次通流试验

1) 参数设置:

在 CT 测试主界面中，选择进入“一次通流”试验界面见图 15，设置通流电流 0~1000A。

2) 试验:

参照图 16 进行接线，CT 一次侧接 P1、P2，CT 二次侧接二次负载。设置好通流电流后，合上功率开关，旋转控制器将光标移动至“**开始**”选项，按下控制器，试验即开始，电流保持时间以进度条显示。



图 15 CT 一次通流测试界面

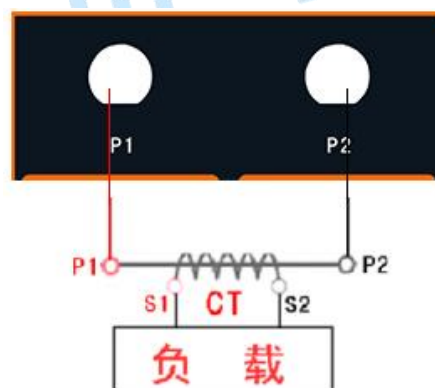


图 16 CT 一次通流接线图

5. CT 交流耐压试验

1) 参数设置:

在 CT 测试主界面中，选择进入“交流耐压”试验界面（如图 17），用户可以根据需要设定交流输出电压 0~2500V。

2) 实验:

参照图 18 接线，被测 CT 二次侧短接与测试仪电压输出口 K2 连接，电压输出口另一端 K1 连接互感器外壳。检查接线完成后，合上功率开关，选择“开始”选项，按下即开始升压，电压保持时间默认为 1 分钟，测试过程中，仪器内部对互感器二次绕组与外壳之间的漏电流实时检测，如果发现电流迅速增加，将会自动回零，页面会显示测试异常。



图 17 CT 交流耐压测试界面

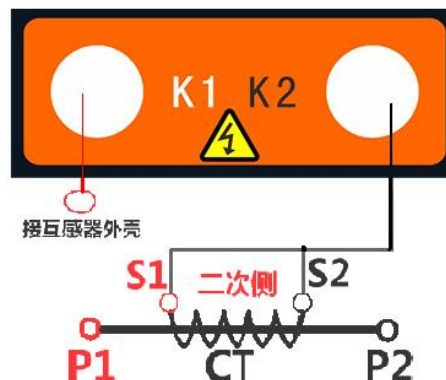


图 18 CT 交流耐压接线图

6. CT 负荷试验

1) 参数设置：

在 CT 测试主界面中，选择进入“负荷”试验界面（如图 19），设置二次侧额定电流：1A 或 5A。

2) 试验：

测试仪的 K1、K2 为电压输出端，参照图 20 进行接线，将被测负荷（负载）接测试仪的 K1、K2 端，检查接线无误后，合上功率开关，选择“开始”即开始试验，试验完成后，即显示负荷性测试结果，可以选择“保存”、“打印”及“返回”选项进行下一步操作。



图 19 CT 二次负荷测试界面

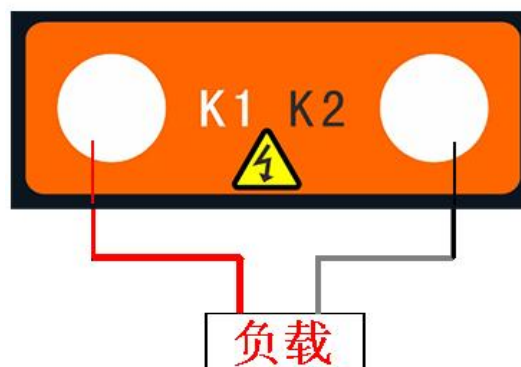


图 20 CT 二次负荷接线图

7. 直阻测试

1) 校零：

在 CT 测试主界面中，选择进入“直阻”试验界面（如图 21），试验前应先对测试用导

线进行校零，在 CT 主界面显示菜单上通过控制器选中 直阻测试项，进入直阻测试界面（图 11）并选择“校零”，校零前将测试导线的线夹对接（测试线短接）（图 22），然后进行校零，校零完成后，界面提示“校零完毕”。

2) 试验:

校零结束后，参照图 23 接好测试线，测试仪的 D1、D2 接被测绕组，选中“开始”键即开始测试，试验完成后，即显示直阻测试结果，可以选择“保存”、“打印”及“返回”选项进行下一步操作。



图 21 直阻测试界面

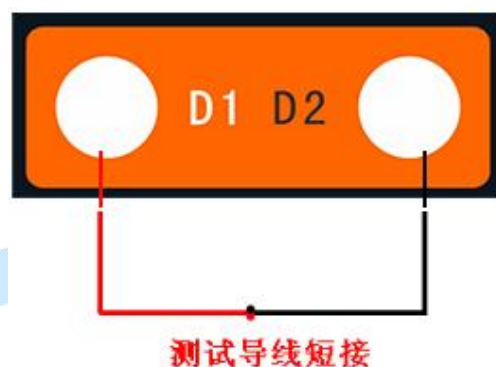


图 22 导线阻值清零接线图

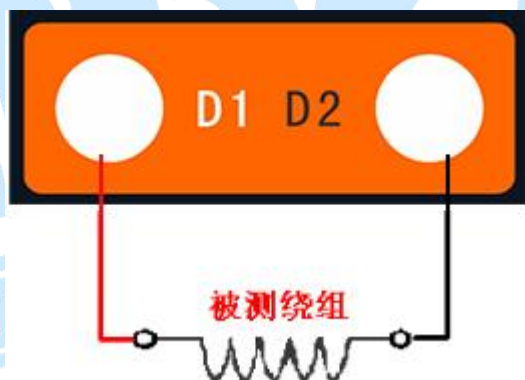


图 23 直阻测试接线图

九、PT 测试

进行电压互感器励磁特性、变比、极性、负荷、直阻、角差、比差、交流耐压测试时，请移动光标至 **PT**，并选择相应测试选项。



1. PT 励磁特性测试

1) 参数设置:

在 PT 测试主界面中，选择进入“励磁”试验界面（如图 24），设定好额定二次电压值：100V、100/√3、100/3。

2) 试验:

参照图 25 接线, 测试仪的为电压输出端, 试验时将 K1、K2 分别接互感器的 a、x, 电压互感器的一次绕组的零位端接地。检查接线无误后, 合上功率开关, 选项“**开始**”选项后, 即开始测试。

试验时, 光标在“**停止**”选项上, 并不停闪烁, 测试仪开始自动升压、升流, 当测试仪检测完毕后, 试验结束并描绘出伏安特性曲线图。

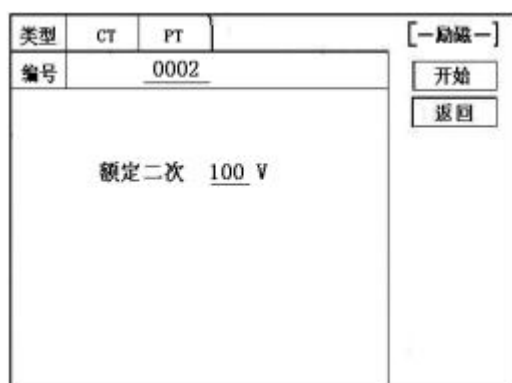


图 24 PT 励磁特性参数设置界面

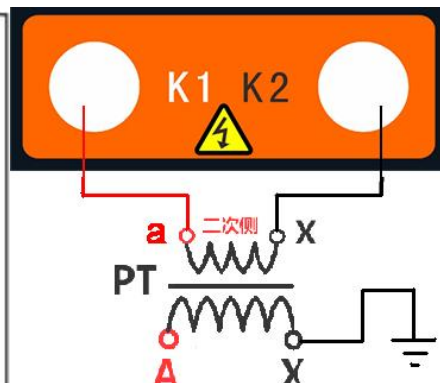


图 25 PT 励磁特性接线图

3) PT (励磁) 测试结果操作说明

请参考 9 页 CT 测试结果说明

2. PT 变比极性试验

1) 参数设置:

在 PT 测试主界面中, 选择进入“变比极性”试验界面 (如图 26), 设定好额定二次电压值: 100V、 $100/\sqrt{3}$ 、 $100/3$ 。

2) 开始试验:

参照图 28 进行接线, PT 一次侧接 A、X, PT 二次侧接 a、x。设置二次侧额定电压及编号后, 合上功率开关, 选择“**开始**”选项, 按下控制器, 试验即开始。

试验过程中光标在“**测试**”选项上不停闪烁, 直至试验完毕退出自动测试界面, 或按下控制器人为中止试验, 试验完成后, 即显示变比极性测试结果 (图 27)。可以选择“**保存**”、“**打印**”及“**返回**”选项进行下一步操作。

仪器本身的同色端子为同相端, 即 A 接 PT 的 A, X 接 PT 的 X 时, 极性的测试结果为减极性。

类型	CT	PT	[变比极性]
编号	0002		开始 返回
额定二次 100 V			
提示：请选择测试类型			
日期 2012/02/10 15:06:15			

图 26 PT 变比极性测试界面

类型	CT	PT	[变比极性]
编号	0002		打印 保存 返回
变比	9.99 KV : 100 V		
极性	-		
提示：请选择测试类型			
日期 2012/02/10 15:06:15			

图 27 PT 变比极性测试结果界面

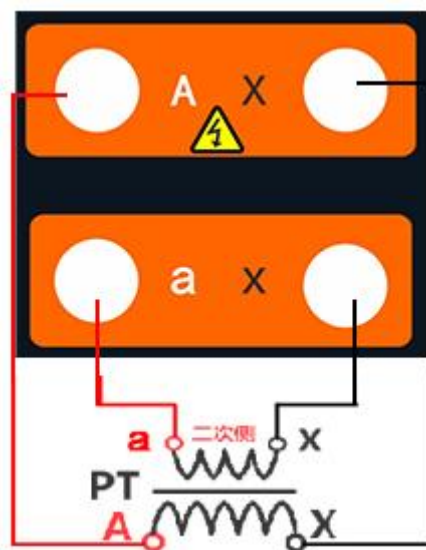


图 28 PT 变比极性（角差比差）接线图

3. PT 角差比差试验

1) 参数设置：

在 PT 测试主界面中，选择进入“角差比差”试验界面（如图 29），参照互感器铭牌上的额定变比值，设定好 PT 的一次额定电压 0~500KV，二次额定电压，额定负荷，以及满载或轻载测试。（轻载为满载的 25%）。

2) 试验：

参照图 28 进行接线，PT 一次侧接 A、X，CT 二次侧接 a、x。设置参数后，旋转控制器将光标移动至“开始”选项，按下控制器，试验即开始。

试验过程中通过按下控制器可终止试验，测试完毕后自动计算出一次侧与二次侧的相位角差，实际测的变比值与用户设定的额定变比的百分比差（图 30）。按下“打印”即可打印出测试结果，“保存”即可保存测试结果，“返回”可返回至参数设置菜单。如果显示均为 9，则说明误差超出显示范围，请检查设定值。

类型	CT	PT	[角差比差]	
编号	0002		开始	返回
额定一次	10/1	KV		
额定二次	100	V		
额定负荷	100	VA		
实际负荷	满载			
提示: 请选择测试类型				
日期	2012/02/10 15:06:15			

图 29 PT 角差比差测试界面

类型	CT	PT	[角差比差]	
编号	0002		打印	保存
额定变比	10 KV : 100		返回	
额定负荷	100 VA	满载		
	角差	比差		
80%	3.2	0.078		
100%	0.9	0.023		
120%	0.8	0.023		

图 30 PT 角差比差测试结果界面

4. PT 交流耐压试验

1) 参数设置:

在 PT 测试主界面中，选择进入“交流耐压”试验界面（如图 31），用户可以根据需要设定交流输出电压 0~2500V。

2) 试验:

参照图 32 接线，被测 PT 二次侧短接与测试仪电压输出口 K2 连接，电压输出口另一端 K1 连接互感器外壳。检查接线完成后，合上功率开关，选择“开始”选项，按下即开始升压，电压保持时间默认为 1 分钟，测试过程中，仪器内部对互感器二次绕组与外壳之间的漏电流实时检测，如果发现电流迅速增加，将会自动回零，页面会显示测试异常。

类型	CT	PT	[交流耐压]	
编号	0002		开始	返回
设定电压	1000 V			
输出电压	_____ V			
提示: 请选择测试类型				
日期	2012/02/10 15:06:15			

图 31 PT 交流耐压测试界面

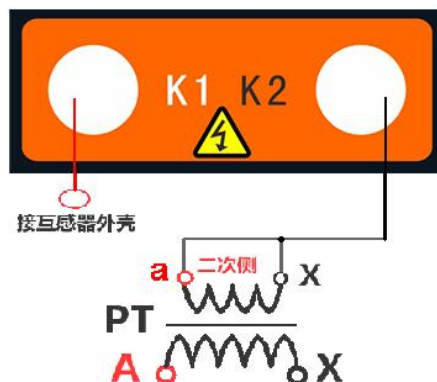


图 32 PT 交流耐压接线图

5. PT 负荷试验

1) 参数设置:

在 PT 测试主界面中，选择进入“负荷”试验界面（如图 33），设定好额定二次电压值：100V、 $100/\sqrt{3}$ 、 $100/3$ 。

2) 试验:

测试仪的 K1、K2 为电压输出端，参照图 34 进行接线，将被测负荷（负载）接测试仪的 K1、K2 端，检查接线无误后，合上功率开关，选择“**开始**”即开始试验，试验完成后，即显示负荷性测试结果，可以选择“**保存**”、“**打印**”及“**返回**”选项进行下一步操作。



图 33 CT 二次负荷测试界面

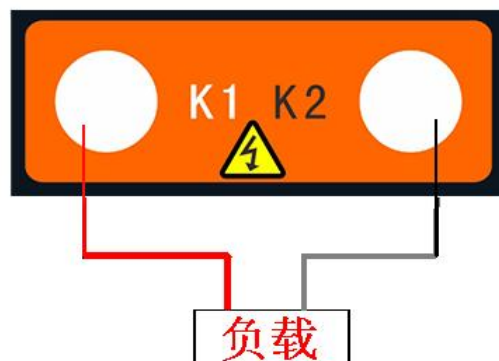


图 34 CT 二次负荷接线图

6. 直阻测试

1) 校零:

在 PT 测试主界面中，选择进入“直阻”试验界面（如图 35），试验前应先对测试用导线进行校零，在 PT 主界面显示菜单上通过控制器选中直阻测试项，进入直阻测试界面并选择“校零”，校零前将测试导线的线夹对接（测试线短接）（图 36），然后进行校零，校零完成后，界面提示“校零完毕”。

2) 试验:

校零结束后，参照图 37 接好测试线，测试仪的 D1、D2 接被测绕组，选中“**开始**”键即开始测试，试验完成后，即显示直阻测试结果，可以选择“**保存**”、“**打印**”及“**返回**”选项进行下一步操作。



图 35 直阻测试界面

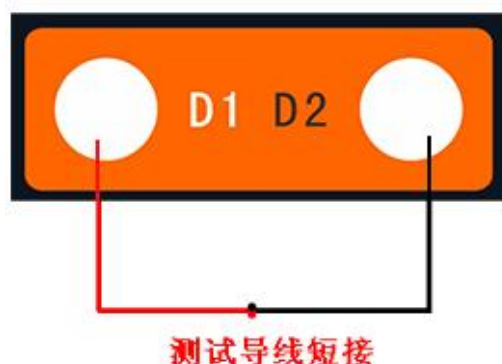


图 36 导线阻值清零接线图

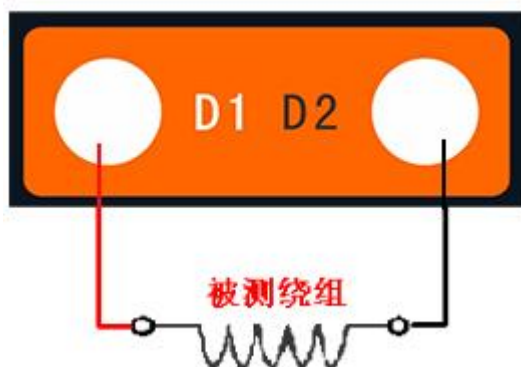


图 37 直阻测试接线图

十、数据查询

在 CT/PT 测试主界面中，选择进入“数据查询”试验界面（如图 38），根据需要选择“励磁”、“负荷”、“直阻”、“变比极性”、“角差比差”、“返回”等测试选项，选定测试项目后，进入图 39 测试界面，显示仪器中该项目下所保存的最新的测试结果，可以选择“上页”、“下页”、“转存”、“返回”、“清除”选项进行相应操作。

转存时，插上 U 盘至测试仪通讯口“USB”，在图 39 中，点击“转存”则会将当前页面下所显示的测试记录转存进入 U 盘之中。每条记录所用时间约 2 秒钟，转存结束后，界面提示“转存完毕”。



图 38



图 39

十一、软件使用说明（图 40）

1. 将配套光盘放入计算机光驱中，解压“软件”至 C 盘根目录，打开 Execute 文件夹，选择“Dqsy”文件，即为互感器测试软件。
2. 将存储试验数据的 U 盘连接至计算机。
3. 打开“Dqsy”软件（以 CT 为例），选择互感器种类“CT”或“PT”。
4. 选择“上传”，则将试验数据上传至计算机，每次可上传四组试验数据，继续选择“上传”，可选择另四组试验数据。上传结束，可根据需要选择“伏安特性试验”、“误差

- 曲线”、“变比极性试验”、“角差比差测试”、“负荷测试”、“直阻测试”等选项。
5. 选择“保存”选项，则以“HTML”格式保存相应试验数据，用 IE 浏览器即可查看，非常方便。
 6. 选择“打印”选项，则以报表的形式显示结果，方便打印。
 7. PT 励磁特性测试结果，请参考上述 CT 操作。

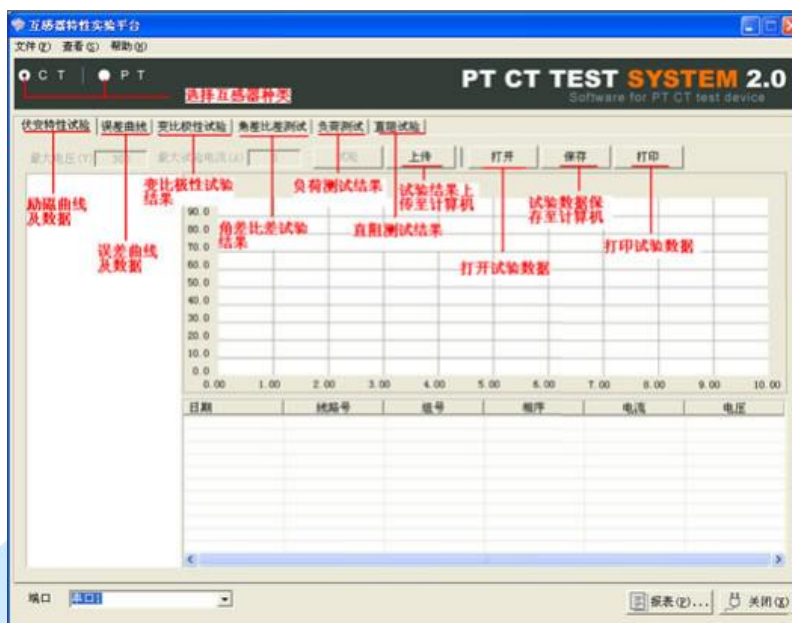


图 40

十二、更换打印纸

首先断开电源，选择打印机上的弹簧按钮，将打印机面板打开，取出卷轴，将新纸卷放进打印机，注意光面朝外（指甲轻划有黑色痕迹），抽出少许纸，选择面板。如果打印情况正常，但是纸上没有文字或曲线，说明纸装反了。

十三、售后服务

凡购买本公司产品的用户均享受以下的售后服务：

- ❖ 仪表自售出之日起一个月内，如有质量问题，我公司免费更换新表，但用户不能自行拆机。属用户使用不当（如错插电源、进水、外观机械性损伤）的情况不在此范围。
- ❖ 仪表一年内凡质量问题由我公司免费维修。
- ❖ 仪表自售出之日起超过一年时，我公司负责长期维修，适当收取材料费。
- ❖ 若仪表出现故障，应请专职维修人员或寄回本公司修理，不得自行拆开仪表，否则造成的损失我公司不负责任。

附录一

1. “校准”测试方法（在 CT 中进行校准）

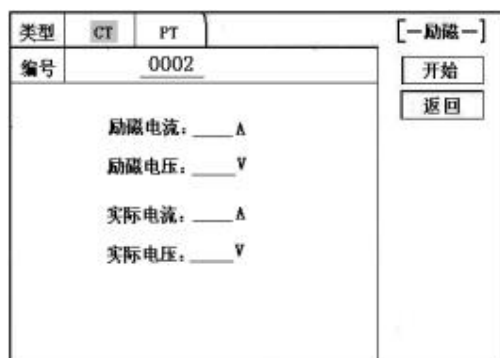


图 41 校准测试主界面

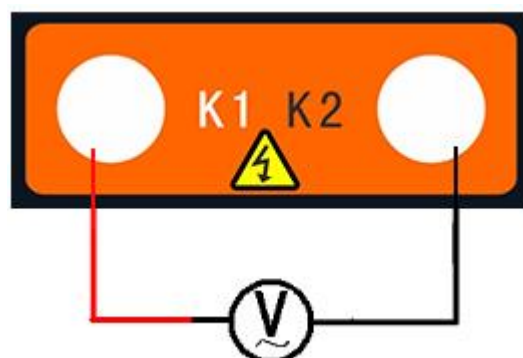


图 42 电压校准接线图

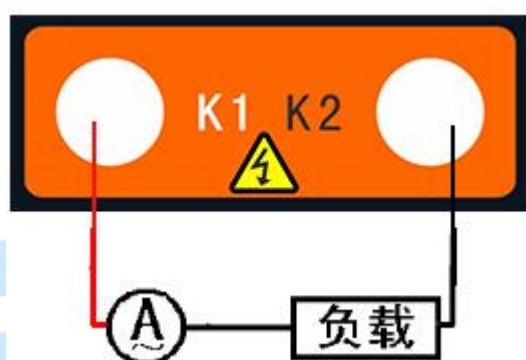


图 43 电流校准接线图

1) 参数设置:

进入 CT “励磁” 测试界面后，选择进入“校准” 试验界面（如图 41），设定好励磁电流值：0.1A ~ 5A；励磁电压值：1V~2500V。

2) 开始:

电压校准试验参照图 42 进行接线；设置好被测电压后，合上功率开关，选择 “开始” 选项，按下控制器，试验即开始，试验到达设定值后将保持输出电压/电流值用于检测，检测完毕后，按下控制器，试验返回图 41 界面。

电流校准试验参照图 43 进行接线，电压设定值略高于【电流设定值 (A) * 负载 (Ω)】，设置好被测电流/电压值后，合上功率开关，选择 “开始” 选项，按下控制器，试验即开始，试验到达设定值后将保持输出电流/电压值用于检测，检测完毕后，按下控制器，试验返回图 41 界面。

附录二

1. 误差曲线说明

根据互感器二次侧的励磁电流和电压计算出的电流倍数 (M) 与允许二次负荷 (ZII) 之间的 5%、10% 误差曲线的数据中也可判断互感器保护绕组是否合格:

- 1) 在接近理论电流倍数下所测量的实际负荷大于互感器铭牌上理论负荷值, 说明该互感器合格如图 44 数据说明;
- 2) 在接近理论负荷下所测量的实际电流倍数大于互感器铭牌上的理论电流倍数, 也说明该互感器合格如图 44 数据说明;

保护用电流互感器二次负荷应满足 5% 误差曲线的要求, 只要电流互感器二次实际负荷小于 5% 误差曲线允许的负荷, 在额定电流倍数下, 合格的电流互感器的测量误差即在 5% 以内。二次负荷越大, 电流互感器铁心就越容易饱和, 所允许的电流倍数就越小。因此, 5% 误差曲线即 n/Z_L 曲线为图 9 所示曲线。在图 44 中例所示 (所测保护用 CT 为 5P10 20VA): 其中 5 为准确级 (误差极限为 5%), P 为互感器形式 (保护级), 10 为准确限值系数 (10 倍的额定电流), 20VA 表示额定二次负荷 (容量)。电流倍数为 10.27 倍 (接近 10 倍) 时, 所允许的二次负荷为 27.19Ω , 大于该 CT 的额定负荷 $20VA (20VA/1=20 \Omega)$, 通过该数据可判断该互感器合格。另外, 在二次负荷为 19.58Ω (接近 20Ω) 所允许的二次负荷为 27.19Ω , 大于该 CT 的额定负荷 $20VA (20VA/1=20 \Omega)$, 通过该数据可判断该互感器合格。另外, 在二次负荷为 19.58Ω (接近 20Ω) 时, 所允许的电流倍数为 12.85 倍, 大于该 CT 的额定电流倍数 (10 倍), 通过该数据也可判断该互感器合格。其实, 只要找出这两个关键点中的任意一个, 即可判断所测互感器是否合格。

如果 10% 误差不符合要求一般的做法有:

- ① 增大二次电缆截面积 (减少二次阻抗)
- ② 串接同型同变比电流互感器 (减少互感器励磁电流)
- ③ 改用伏安特性较高的绕组 (励磁阻抗增大)
- ④ 提高电流互感器变比 (增大励磁阻抗)

M	ZII
0.402	496.4
0.828	332.1
1.283	224.5
1.695	172.2
4.127	70.71
6.835	41.19
10.27	27.19
12.85	19.58
15.22	15.71

图 44

误差曲线计算公式：

$$M = (I * P) / N$$

I 电流

N=1 (1A 额定电流)

N=5 (5A 额定电流)

P=20 (5%误差曲线)

P=10 (10%误差曲线)

$$ZII = (U - (I * Z2)) / (K * I)$$

U 电压

I 电流

Z2 CT 二次侧电阻

K=19 (5%误差曲线, 1A 5A 额定电流)

K=9 (10%误差曲线, 1A 5A 额定电流)