

**ZX-32B 系列**  
**电缆测试高压信号发生器**



 警告

- 本设备仅由专业人员严格按照操作规程操作！
- 开机前须先接好高压输出线和保护接地！
- 高压输出，注意安全！
- 在设备工作时远离输出夹钳！
- 工作完毕必须用放电棒充分放电！
- 不得将金属物插入设备内！
- 设备严禁拆卸！以防触电！

不遵守以上安全警告，可能会带来严重的人身伤害！

## 目 录

一、产品概述.....	- 3 -
二、功能特点.....	- 3 -
三、技术指标.....	- 3 -
四、设备结构.....	- 4 -
1. 设备整体结构.....	- 4 -
2. 控制面板.....	- 4 -
3. 输出线.....	- 6 -
五、使用方法.....	- 6 -
六、装箱清单.....	- 8 -
七、售后服务.....	- 8 -

## 一、产品概述

本产品为电力电缆的故障测距和精确定点提供高压信号源，可用于各种电压等级电力电缆的故障测试。

本产品应用现代电力电子技术，采用高频高压电源设计，体积小，重量轻。

本产品需要与本公司生产的电力电缆故障测距仪和电缆故障定点仪系列产品配套使用。

## 二、功能特点

1. 一体化设计，结构紧凑，体积小，重量轻。
2. 多种子型号可选，适用于不同测试需求。
3. 进口拉杆安全箱结构，外观精美，方便移动。
4. 储能电容器内置，无高压外露，安全可靠。
5. 高压输出直接接至故障电缆，操作安全，接线简便。
6. 内置大功率开关电源，电容充电快，放电周期短，故障定点快。
7. 多重安全防护，高压零位启动，断电后自动释放高压电容储能。
8. 具有单次，周期和直流三种工作方式，适应多种故障测试需求。
9. 输出电压分档可调，LED 显示响应速度快，电容放电状态一目了然。

## 三、技术指标

子型号	ZX-32B02	ZX-32B04
输出电压	0-32kV	
储能电容	2 $\mu$ F	4 $\mu$ F
最大储能	1000J	2000J
放电周期	5s（周期放电模式）	

电源	AC220V, 50Hz
输入功率	<1000W
体积	400mm×460mm×50mm
质量	25kg

## 四、设备结构

### 1. 设备整体结构

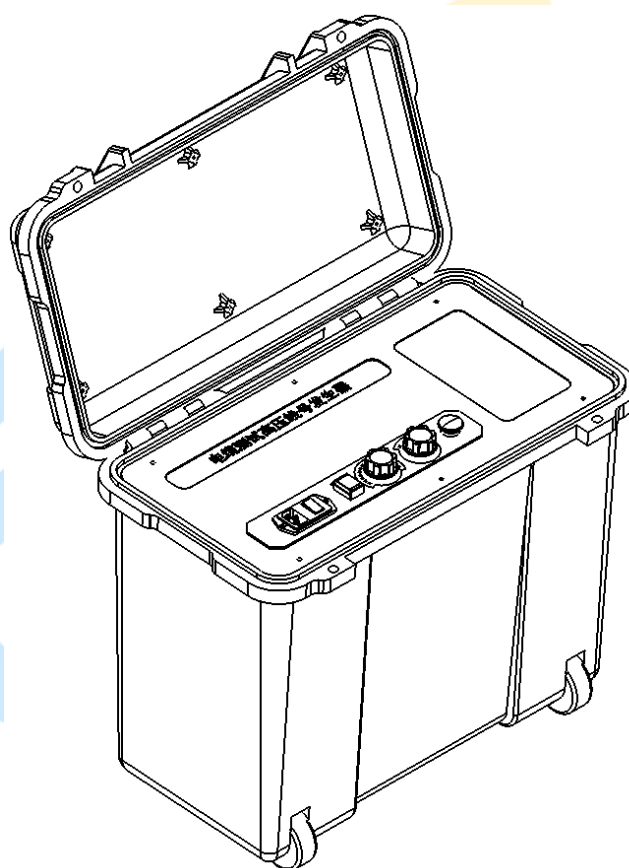


图 1 设备外观

本高压信号发生器的外观如图 1 所示。各种操作按钮/旋钮位于上面板，高压输出线和保护接地线从设备后部的附件包中引出和收纳。

### 2. 控制面板

设备控制面板如图 2 所示。

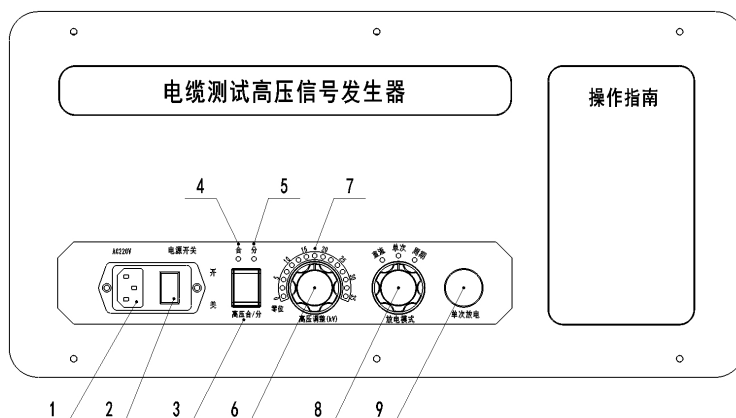


图 2 控制面板

其中：

- 1) AC220V 插座：接 220V，50Hz 交流电源，电源容量要求不小于 2kw。
- 2) 电源开关和指示灯：用来开关设备电源，当打开电源后，指示灯亮。
- 3) 高压合/分按钮：打开设备电源后，高压电路并没有工作，只有调压旋钮在零位时按高压合/分按钮才能启动高压电路工作。此时“高压合”指示灯亮并输出高压。当设备处于高压输出状态，此时按高压合/分按钮，高压电路停止工作，“高压分”指示灯亮，同时将内部的高压储能电容存储和被测电缆上的电荷放掉。只有将调压旋钮调到零位后，按高压合/分按钮才能再次启动高压电路工作。
- 4) 高压合指示灯：高压电路工作时该指示灯点亮。
- 5) 高压分指示灯：高压电路停止工作时该指示灯点亮。
- 6) 高压调整旋钮：根据被测电缆的耐压水平调节输出电压。
- 7) 电压显示：LED 显示输出电压。当设备对电缆进行一次高压冲击时，若 LED 显示的数值变化较大，说明故障点已经被击穿；若 LED 显示的数值变化较小，说明故障点没有击穿。
- 8) 放电模式选择开关：放电模式有直流、单次和周期三个档。直流档是专门为

闪络性故障测距设置的，通常与高压调整配合使用。单次档是为高阻性故障测距设置的，只有按一下“单次放电”按钮才进行一次放电，周期档是为故障定点设置的，设备在该挡时将按照放电周期设定的时间周期自动放电。当使用电缆故障定点仪进行精确定点时，应选择周期放电模式，放电周期约为5秒。

- 9) 单次放电按钮：当“放电模式”选择开关在单次位置时，只有按一下单次放电按钮才进行一次放电和信号输出，当选择直流和周期档时，该按钮无效。

### 3. 输出线

高压输出线和保护接地线从设备后部的附件包中引出和收纳。

- 1) 高压输出线：连接被测的故障电缆，将高压信号发生器产生的高压与信号施加到故障电缆。其中，红色夹钳为负高压输出，黑色夹钳为测试地。相铠故障时黑色夹钳接电缆护层，红色夹钳接故障芯线，而相间故障时，黑色夹钳和红色夹钳分别接两故障芯线。为了确保人身安全，控制单元内部设有工作电源停电后能自动对电缆放电的装置。在本设备工作时，要远离输出夹钳。设备使用完毕后，要先放电，当高压指示为零后再拆线。
- 2) 保护接地：是设备保护接地点，为保障人身及设备安全，必须可靠接地。

## 五、使用方法

1. 首先按照图3所示安装整套设备。

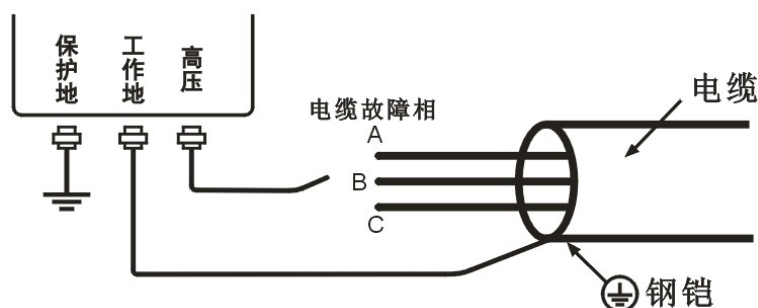


图 3 相地故障接线示意图

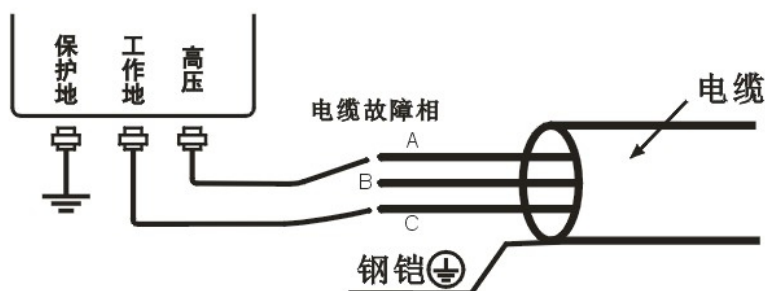


图 4 相间故障接线示意图

把本设备的电源线、高压输出线连接好（注意：接线时，未使用的相线与测试地一起接大地）。再将设备的保护接地线接变电站的地网，确保接地良好。同时在测试地线上连接好放电棒。

2. 根据测试目的选择接线方式，将高压输出接线钳和故障电缆连接，具体接线方式请参见配套测距仪和定点仪的使用说明书。
3. 将调压调整旋钮旋到零位。接通 AC220V 电源线，打开电源开关，电源指示灯亮。
4. 根据电缆的故障性质选择放电模式，电缆泄漏电流很小的闪络性故障测距时选择直流，其他故障测距时选择单次，定点时选择周期。
5. 再次检查接线和设备工作方式是否正确！
6. 将电压调整旋钮调至零位，零位指示灯点亮，按高压合/分按钮，高压合指示灯点亮，表示高压输入电源已接通。
7. 根据电缆的耐压水平，调节高压调整旋钮，使高压指示达到规定的电压。电压调整旋钮离开零位后，零位指示灯熄灭。
8. 选择放电模式：一般单次放电方式是为电缆故障测距设置的，只有按一下单次放电按钮才进行一次放电；周期放电方式是为故障定点设置的，放电周



期约为 5 秒。

9. 进行测距或精确定点时, 可根据放电时电压指示变化大小判断故障点是否击穿。当设备对电缆进行一次高压冲击时, 若高压指示变化较大, 说明故障点已经被击穿; 若高压指示变化较小, 说明故障点没有击穿。故障点没有击穿时, 不能进行故障测距和故障定点, 需要进一步调高输出电压。
10. 工作完毕后, 按高压合/分按钮, 高压分指示灯亮, 设备自动将内部的高压储能电容存储的电荷放掉, 之后再关闭电源开关, 再用放电棒高对压输出端放电。强烈建议在关闭电源开关之前, 将高压调整按钮恢复零位!
11. 放电完毕后, 待高压指示的指示为零, 确保仪器不带电后, 拆除接线, 将线缆等收入附件包, 以便下次使用。

## 六、装箱清单

序号	名称	数量	备注
1	主机	1	30kV, 2 $\mu$ F
2	电源线	1	
3	放电棒 (附带接地线)	1	
4	用户手册	1	
5	合格证/保修卡	1	

## 七、售后服务

凡购买本公司产品的用户均享受以下的售后服务:

- ❖ 仪表自售出之日起一个月内, 如有质量问题, 我公司免费更换新表, 但用户不能自行拆机。属用户使用不当 (如错插电源、进水、外观机械性损伤) 的

情况不在此范围。

- ❖ 仪表一年内凡质量问题由我公司免费维修。
- ❖ 仪表自售出之日起超过一年时，我公司负责长期维修，适当收取材料费。
- ❖ 若仪表出现故障，应请专职维修人员或寄回本公司修理，不得自行拆开仪表，否则造成的损失我公司不負責任。